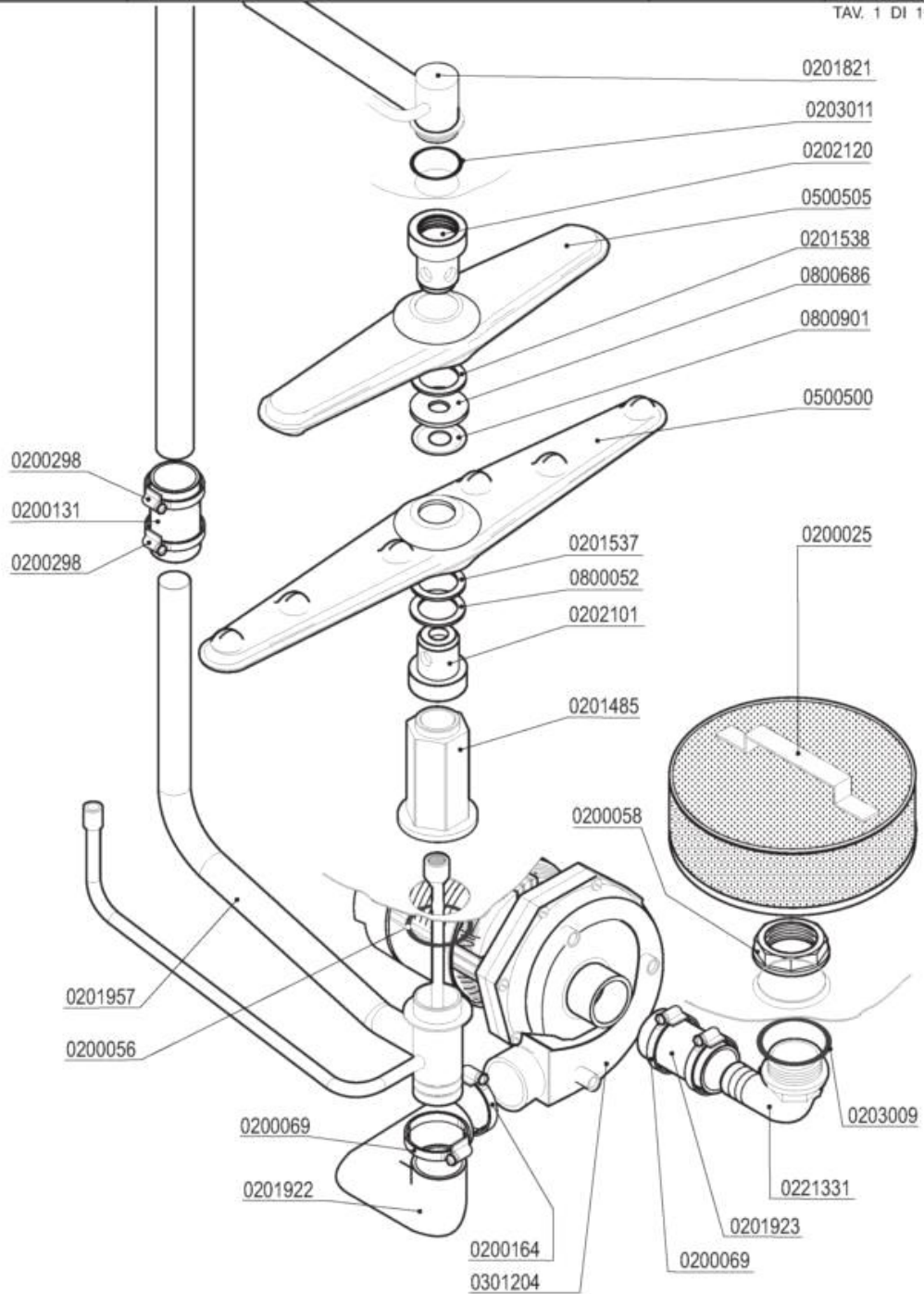


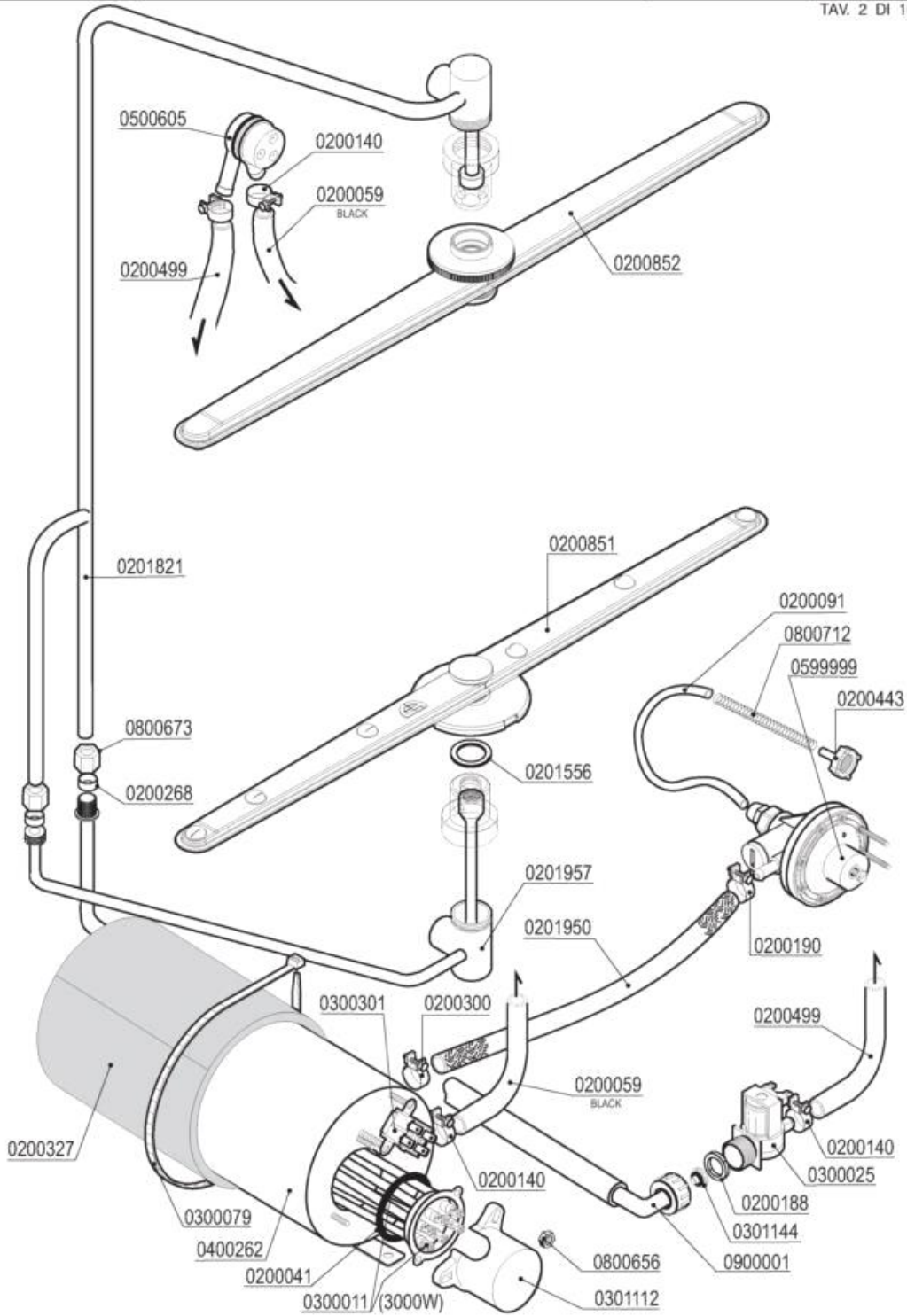
- 1 GRUPPO LAVAGGIO
- 2 GRUPPO RISCIACQUO
- 3 GRUPPO VASCA
- 4 QUADRO ELETTRICO
- 5 QUADRO ELETTRICO
- 6 GRUPPO POMPA SCARICO
- 7 SPORTELLO
- 8 CARROZZERIA
- 9 GRUPPO DEPURATORE
- 10 DOSATORI

	GRUPPO LAVAGGIO - COMPOSANTS LAVAGE WASH COMPONENTS - WASCHROHR - LAVADO	MOD	TAV
		050F 050F add	1 P ED. 01/2014 TAV. 1 DI 10



Codice	Descrizione	
0200025	Filtro d.215	
0200056	OR 144 pilette 1" 1/4	
0200058	Ghiera 1" 1/2	
0200069	Fascetta 40-60	
0200131	Manicotto Radior 30x100 F 1854-94	
0200164	Fascetta 32-50	
0200298	Fascetta 25-40	
0201485	Colonna lavaggio interna F85 8027	
0201537	Rondella usura mul.infer.lavaggio 9487	
0201538	Rondella usura mul.super.lavaggio 9488	
0201821	Collettore lav/risc superiore F85VS 3200	
0201922	Manicotto gomma mandata F85UL 5565	
0201923	Manicotto gomma aspirazione F85UL 5564	
0202101	Testina lavaggio d.18 2F NSF	
0202120	Testina lavaggio d.22 4F NSF	
0203009	OR 149 aspirazione F85	
0203011	OR 6162 lavaggio superiore F	
0221331	Gomito 1"1/2x40 aspir.F92 sedia 2131	
0301204	Elettropompa Hp 0,75 ZF320	
0500500	Braccio di lavaggio 540/6F NSF	
0500505	Braccio di lavaggio 380/6F NSF	
0800052	Rondella teflon 57x41x2	
0800686	Rondella nylon 50x22,2x2 2782-96	
0800901	Disco inox mulinello 50x22,2 2781	

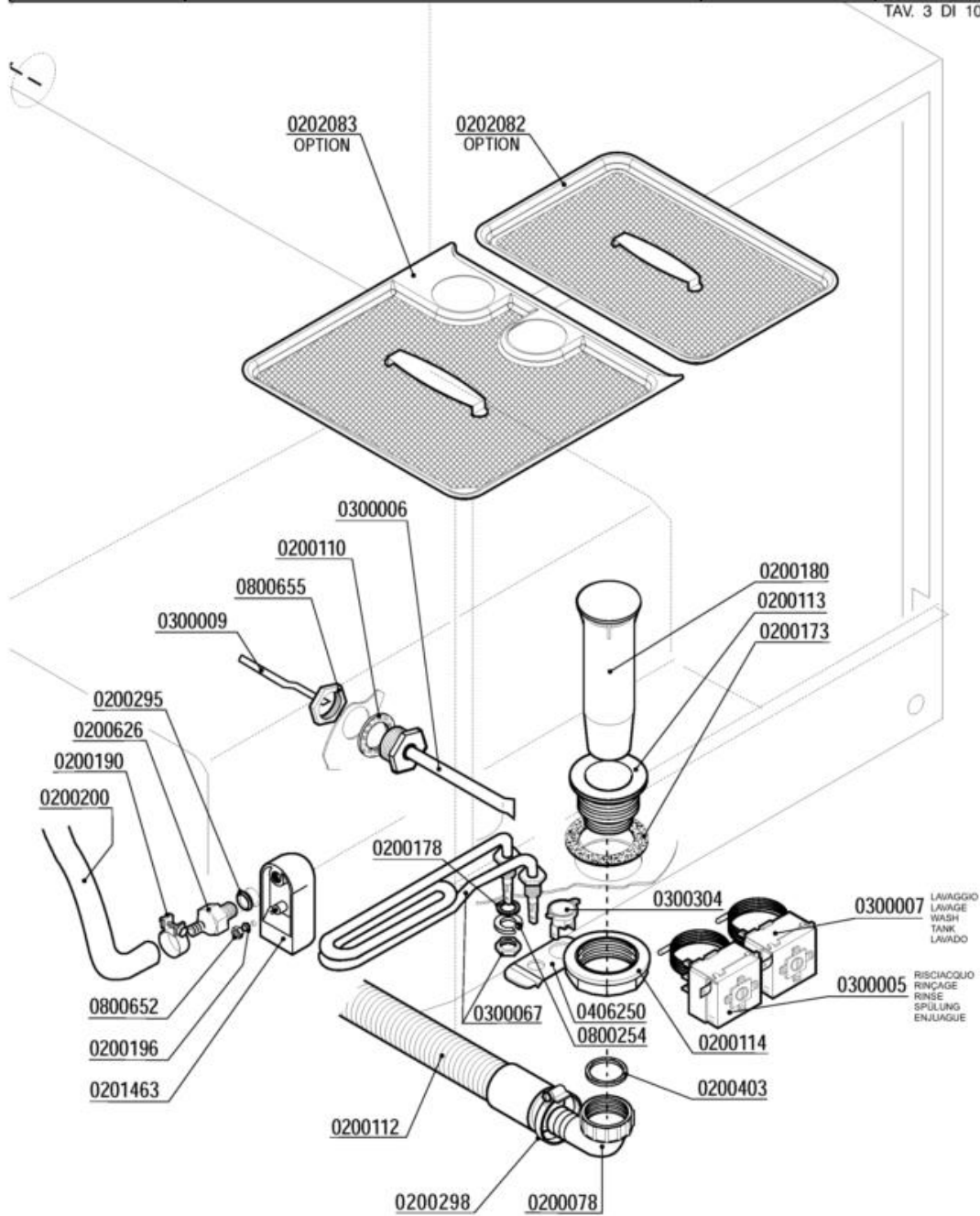
	GRUPPO RISCIAQUO - COMPOSANTS RINCAGE RINSE COMPONENTS-NACHSPÜLROHR-ENJUAGUE	MOD	TAV.
		050F 050F add	2 P ED. 01/2014 TAV. 2 DI 10



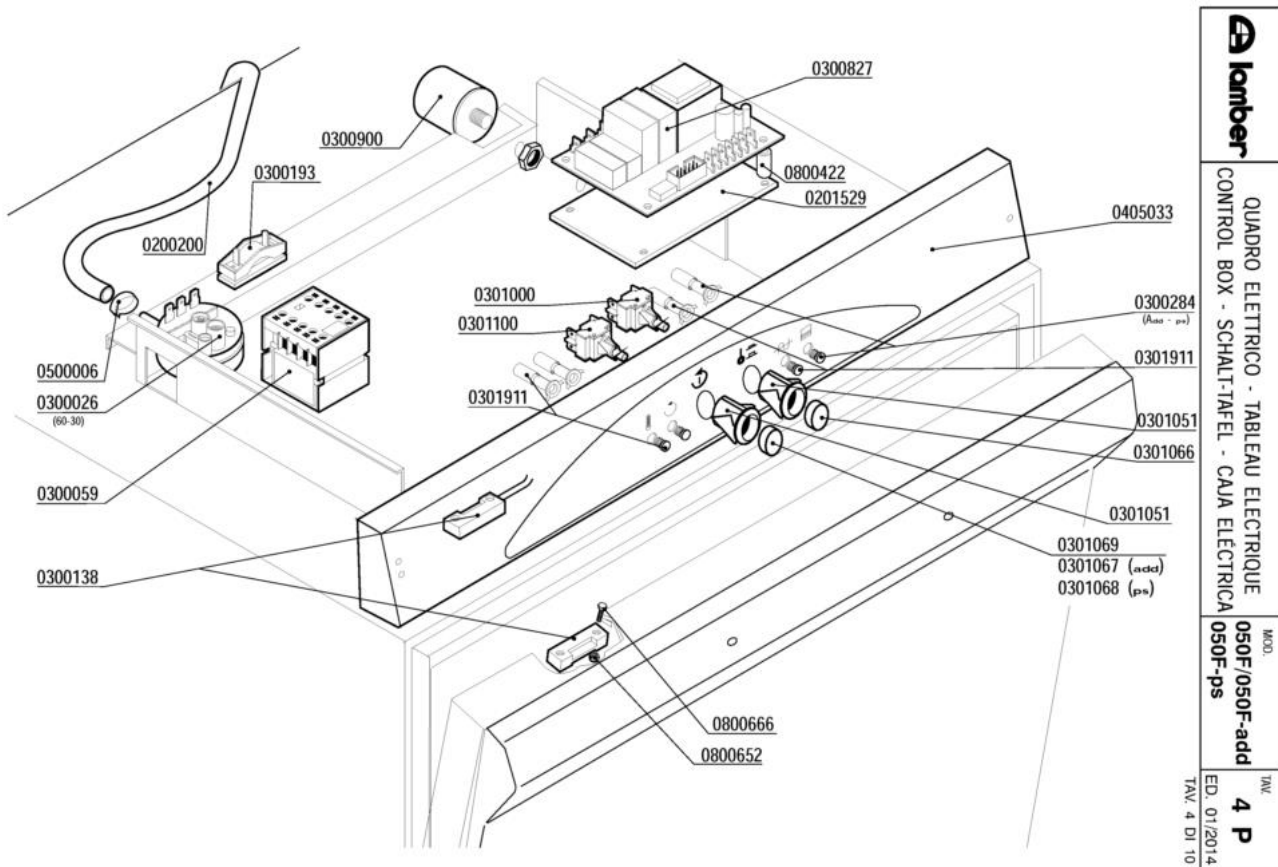
GRUPPO RISCIAQUO

Codice	Descrizione	
0200041	OR 6225 resistenza boiler	
0200059	Tubo gomma 10x17 food quality	
0200091	Tubo cristallo PP 4x6	
0200140	Fascetta collare 17x19	
0200188	Guarnizione gomma 25x16x2	
0200190	Fascetta collare benzina 13x15	
0200268	Bicono TEFLON 3/8"x12	
0200300	Fascetta collare benzina 15x17	
0200327	Coibentazione boiler 5lt.d.110 2125	
0200443	Filtro fondo dos.idrico 3000	
0200499	Tubo gomma 12x19,5 food quality	
0200851	Mulinello risc. inox inferiore EFFE	
0200852	Mulinello risc. inox superiore F-L	
0201556	Rondella nylon 33x18,5x2 DSP 10010	
0201821	Collettore lav/risc superiore F85VS 3200	
0201950	Tubo dos./boiler silicone/inox L=20cm	
0300011	Resistenza 3000W/3 Rif.76 flangia inox	
0300025	Elettrovalvola 1 via 329069	
0300079	Fascetta coib. boiler 5231-540-78	
0300301	Termostato bipolare riarmo 105° TY 62	
0301112	Copriresistenza 1 elemento 3x6mm	
0301144	Riduttore pressione 10 Litri/Min	
0400262	Boiler 5lt d.110 r.e. 2756	
0500605	Valvola rompivuoto DVGW GD	
0599999	Dosatore brillantante MOD.3000	
0800656	Dado ottone esagonale M6	
0800673	Dado bicono ottone 3/8"x12	
0800712	Molla inox 160mm per tubo brillantante	
0900001	Tubo carico gomma 90°C VDE	

	GRUPPO VASCA - COMPOSANTS CUVE TANK COMPONENTS - TANKROHR - GRUPO CUBA	MOD.	TAV.
		050F 050F add	3 P ED. 01/2014 TAV. 3 DI 10



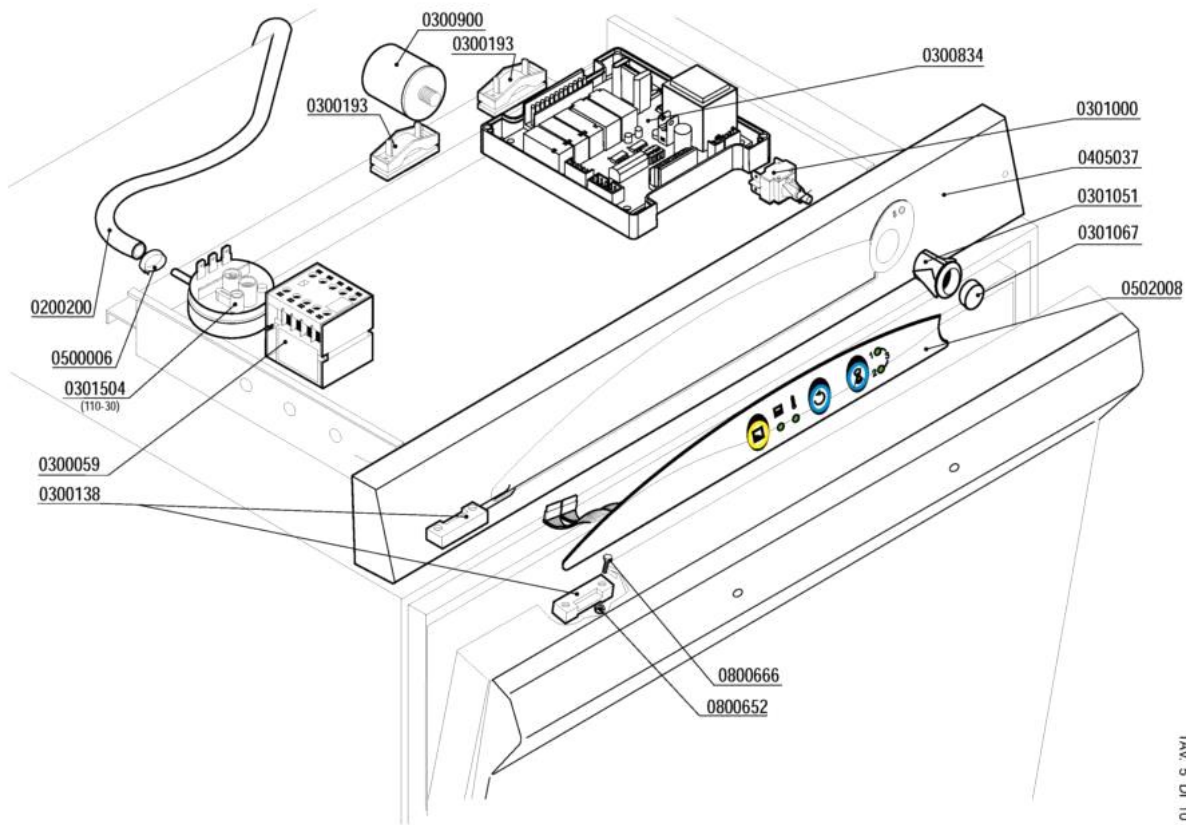
Codice	Descrizione	
0200078	Raccordo scarico 1"1/4x32 2121 PP	
0200110	Guarnizione piana 31x21x2	
0200112	Tubo scarico d.28 DIR.C/317	
0200113	Piletta scarico 007 Rif.18	
0200114	Dado piletta scarico 2" 2190	
0200173	Guarnizione gomma 75x58x2 Rif.19	
0200178	Guarnizione piana 19x12x2 Rif.121	
0200180	Troppopieno EFFE/ELLE 1280	
0200190	Fascetta collare benzina 13x15	
0200196	Guarnizione Nyltite M3	
0200200	Tubo a pipa per pressostato	
0200295	Guarnizione Nyltite M12	
0200298	Fascetta 25-40	
0200403	Guarnizione piana 38x27x2 3794	
0200626	Portagomma trappola aria ELLE 3381	
0201463	Trappola d'aria H75mm F85VST-F92 9205	
0202082	Filtro vasca F85-01F-L20-L21 DX 8570	
0202083	Filtro vasca F85-01F-L20-L21 SX 8571	
0300005	Termostato 90°C c.2000 1NONC boiler IMIT	
0300006	Guaina termostato inox	
0300007	Termostato 80°C c.2100V.1NANC vasca IMIT	
0300009	Molla a frizione Rif.134	
0300067	Resistenza vasca 2000 W 220 V	
0300304	Termostato unipolare RM85° 1NT08L-3364	
0406250	Squadretta termostato/contatto 50° 6428	
0800254	Rondella grower 14 zincata	
0800652	Dado inox autobloccante M3	
0800655	Dado OT 1/2" nichelato	



	QUADRO ELETTRICO - TABLEAU ELECTRIQUE CONTROL BOX - SCHALT-TAFEL - CAJA ELECTRICA
	MOD. 050F/050F-add 050F-ps
	TAV. 4 P
	ED. 01/2014 TAV. 4 DI 10

QUADRO ELETTRICO


Codice	Descrizione
0200200	Tubo a pipa per pressostato
0201529	Piastrina isolante timer 7461
0300026	Pressostato 60/30 16A 1NONC
0300059	Contattore 16A 4NO V230-LS07.10 AEG
0300138	Micro contatto magnetico 1NO +0800142
0300193	Fissacavo PA 268 + vite 3,5X25
0300284	**SOSTITUITO DA 0301910**
0300827	Timer elettronico pulsanti ADD
0300900	Filtro antidisturbo 411135001
0301000	Interruttore bip. 0V 2NO 16 amp COMPLETO
0301051	Supporto tasto ovale
0301066	Tasto verde ovale
0301067	Tasto giallo ovale
0301068	Tasto blu ovale
0301069	Tasto grigio ovale
0301100	Pulsante unipol. 0V 1NO 16amp COMPLETO
0301911	Led schede elettroniche cavo bianco 36cm
0405033	Pannello comando 050F Tasti Ovali 7261
0500006	Fascetta SNP2/CLIC 11,5-13,5
0800422	Distanziale filettato FF01 4080 15
0800652	Dado inox autobloccante M3
0800666	Vite inox TEM3X10

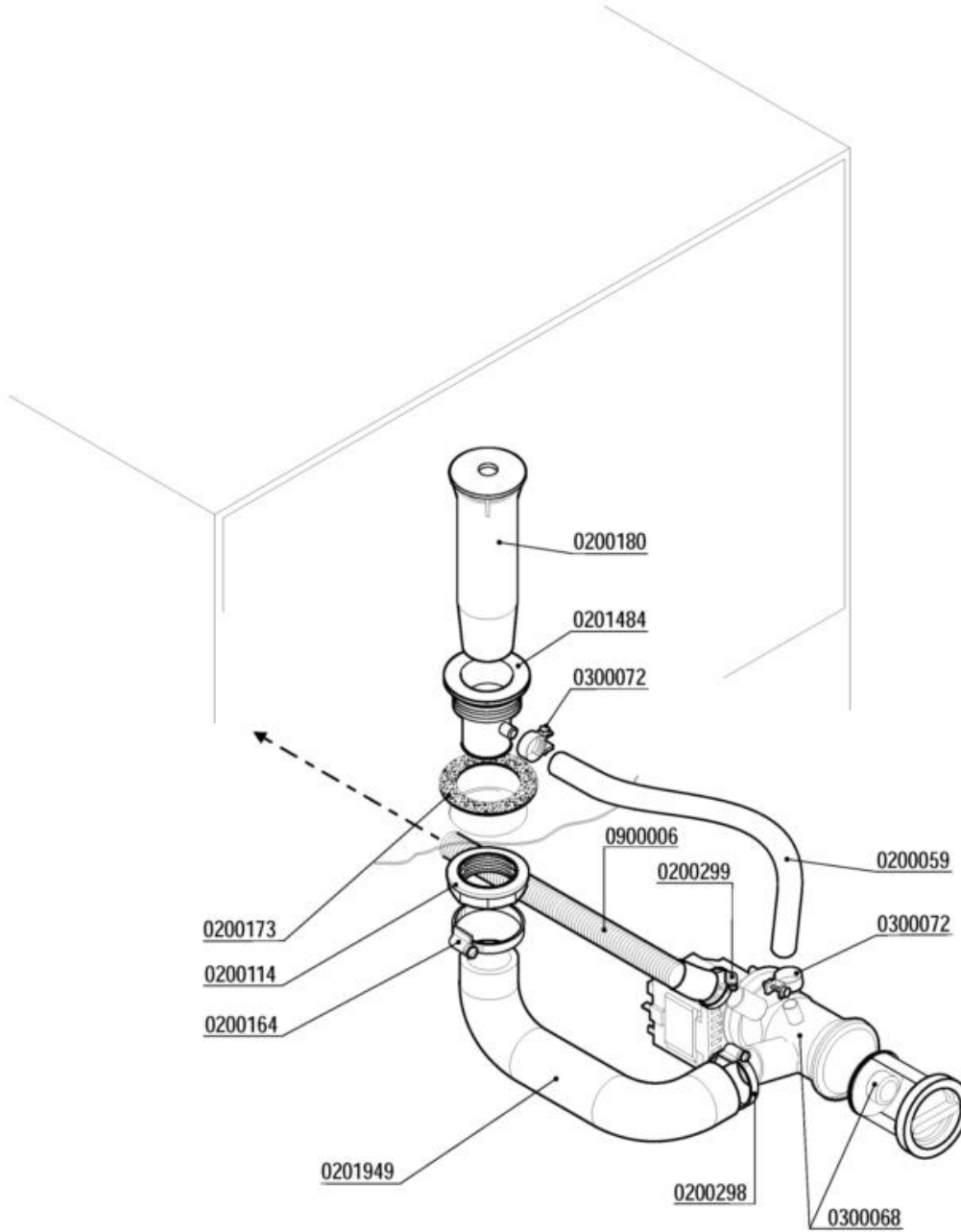


	QUADRO ELETTRICO - TABLEAU ELECTRIQUE CONTROL BOX - SCHALT-TAFEL - CAJA ELECTRICA
MOD.	050F-add-ps
TAV.	5 P
ED.	01/2014
TAV.	5 DI 10

QUADRO ELETTRICO

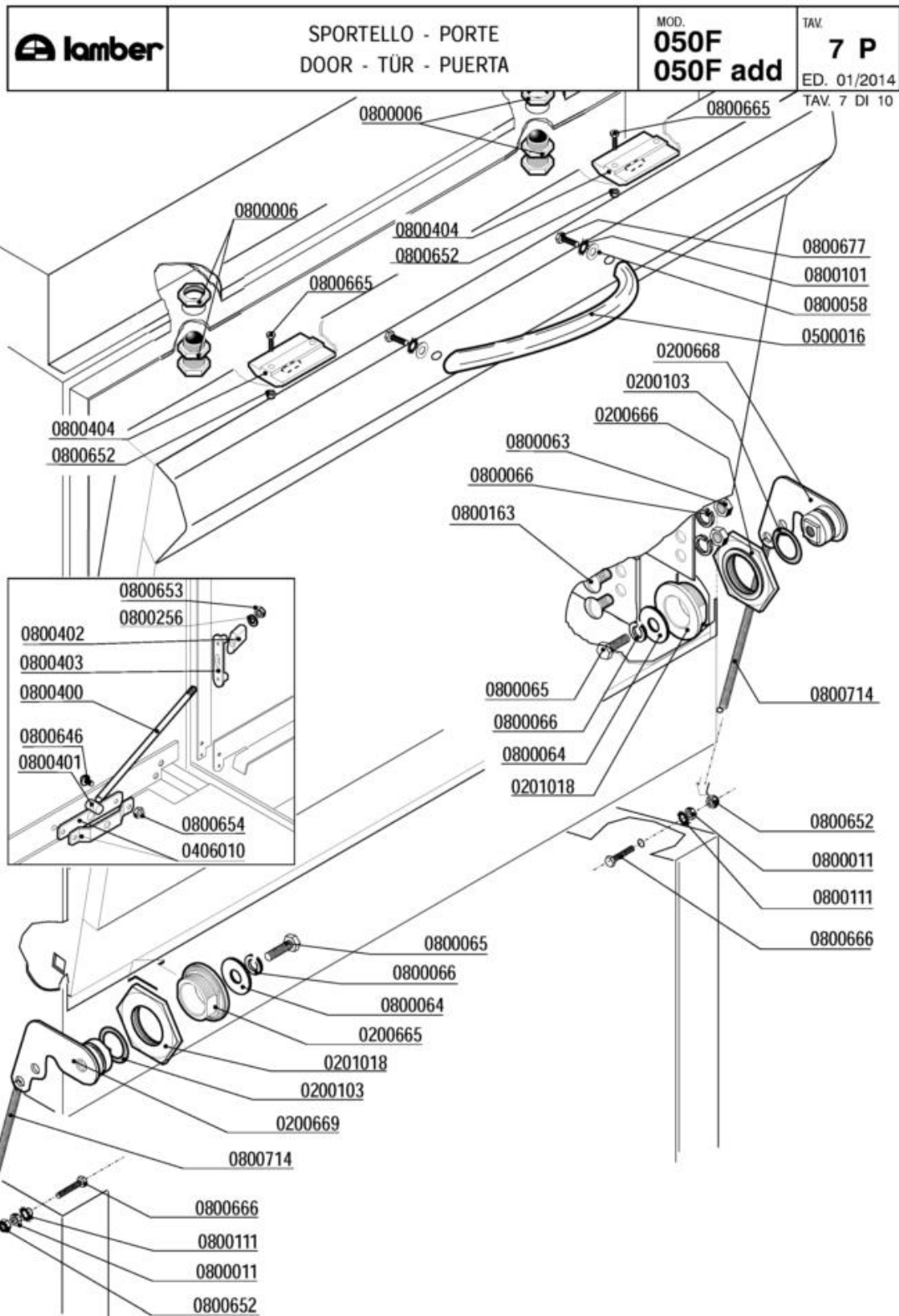
Codice	Descrizione	
0200200	Tubo a pipa per pressostato	
0300059	Contattore 16A 4NO V230-LS07.10 AEG	
0300138	Micro contatto magnetico 1NO +0800142	
0300193	Fissacavo PA 268 + vite 3,5X25	
0300834	Timer F92-ek 5 R�el�e BT/SRS ADD	
0300900	Filtro antidisturbo 411135001	
0301000	Interruttore bip. 0V 2NO 16 amp COMPLETO	
0301051	Supporto tasto ovale	
0301067	Tasto giallo ovale	
0301504	Pressostato 110-30	
0405037	Pannello comando EFFE ek tastiera membr	
0500006	Fascetta SNP2/CLIC 11,5-13,5	
0502008	Tastiera membrana EFFE LAMBER	
0800652	Dado inox autobloccante M3	
0800666	Vite inox TEM3X10	

	GRUPPO POMPA SCARICO - POMPE DE VIDANGE DRAIN PUMPE PARTS - ABLAUFPUMPE BOMBA DESAGUE	MOD.	TAV.
		050F ps	6 P ED. 01/2014 TAV. 6 DI 10




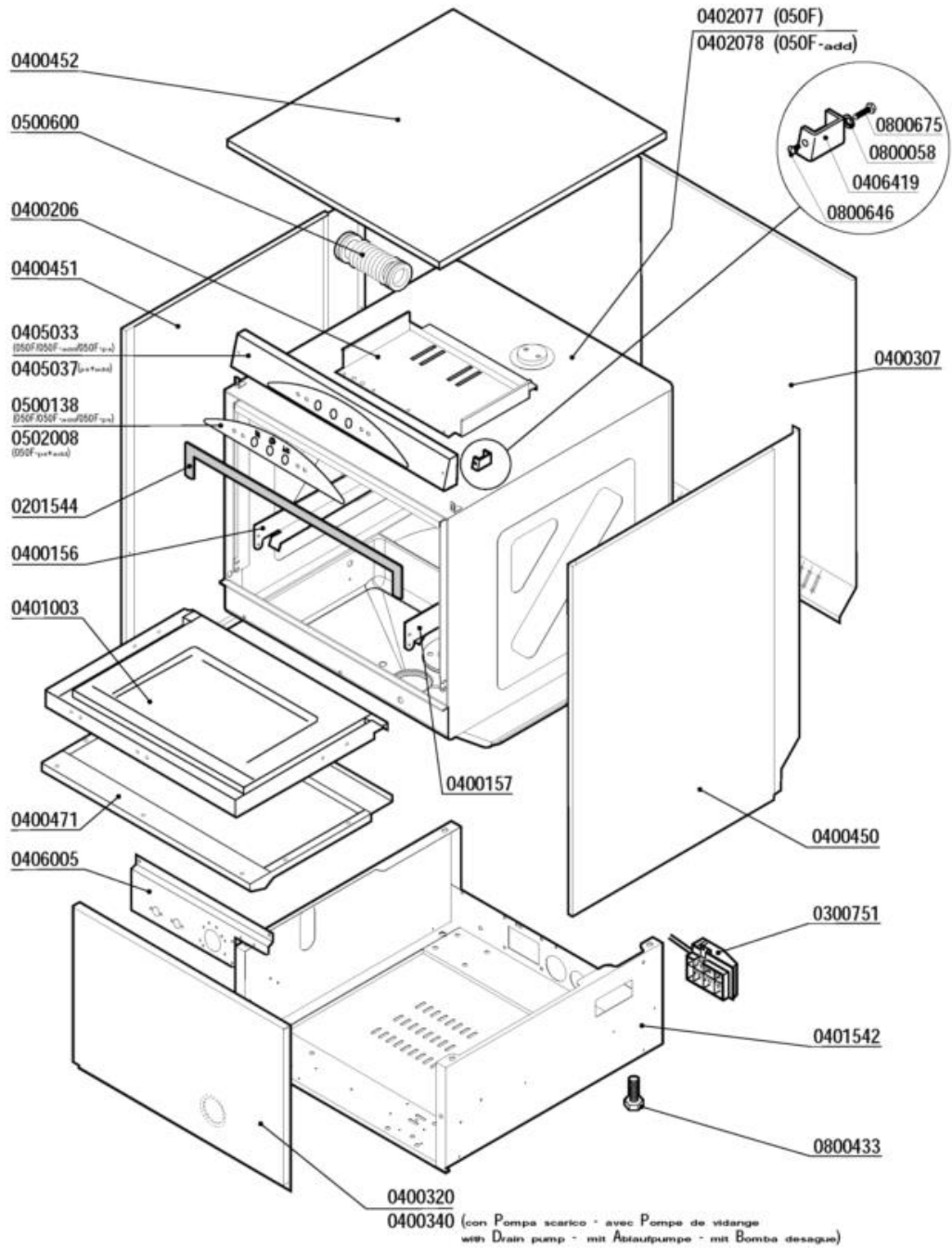
GRUPPO POMPA SCARICO

Codice	Descrizione
0200059	Tubo gomma 10x17 food quality
0200114	Dado piletta scarico 2" 2190
0200164	Fascetta 32-50
0200173	Guarnizione gomma 75x58x2 Rif.19
0200180	Troppopieno EFFE/ELLE 1280
0200298	Fascetta 25-40
0200299	Fascetta 20-32
0201484	Piletta scarico EFFE-ADD 8083
0201949	Manicotto pompa scarico F85-ADD-PS 9602
0300068	Elettropompa scarico 40W/230/50 FILTRO
0300072	Fascetta nylon 5215-200-48
0900006	Tubo scarico d.19,5 per pompa scarico



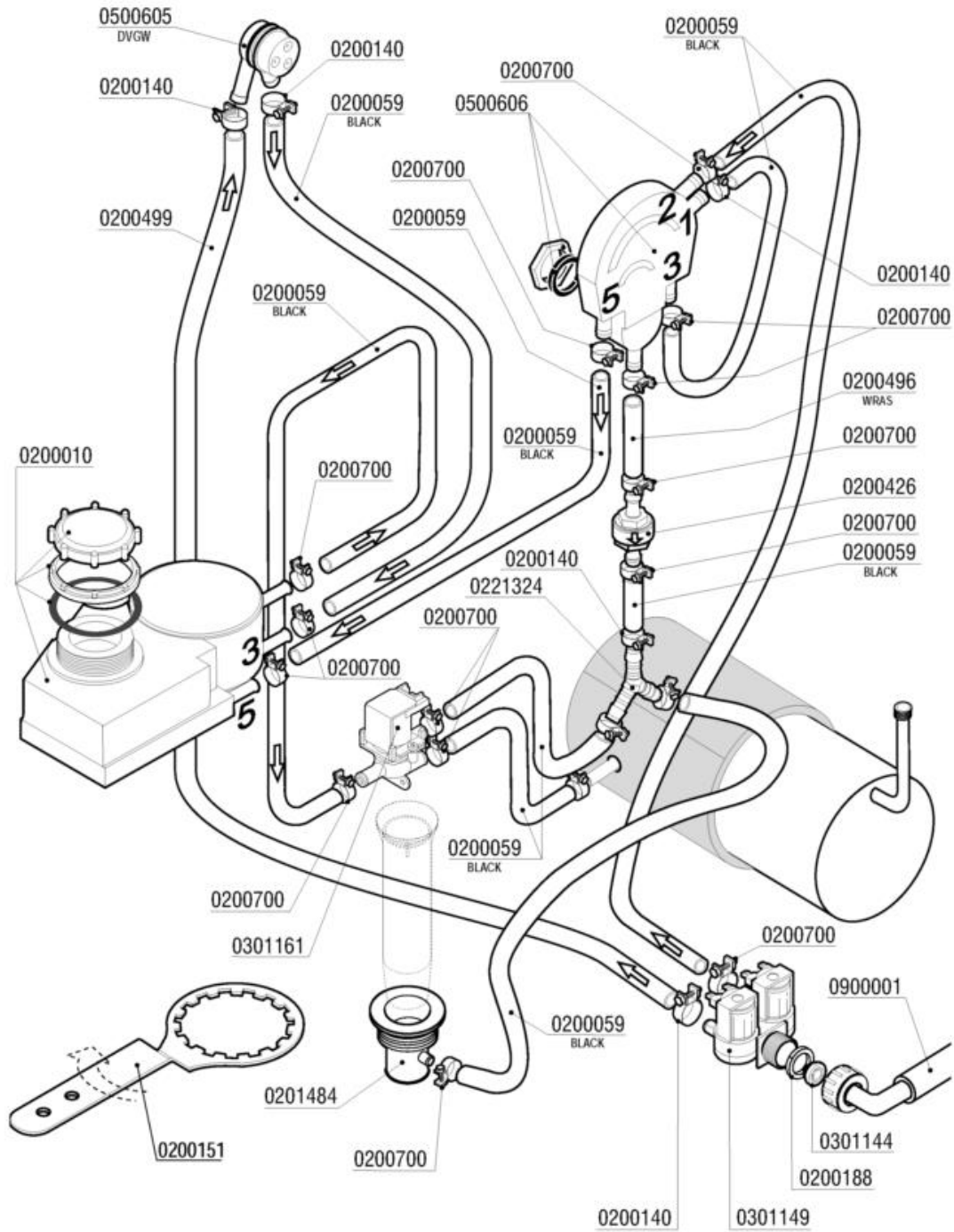
Codice	Descrizione
0200103	OR 2050 supporto ugello d.16mm
0200665	Bussola perno sportello c/molla 5952
0200666	Dado perno sportello c/molla 5952
0200668	Piastrina/perno tendimolla porta DX 6291
0200669	Piastrina/perno tendimolla porta SX 6291
0406010	Staffa tirante porta F/LB 2500-2501/95
0500016	Maniglia inox EFFE ELESA 192mm
0800006	Cricchetto Rif.32+33+32 con dadi 255-83
0800011	Dado inox M3
0800058	Rondella piana inox 4x12
0800063	Dado inox M6
0800064	Rondella piana inox diam.6x18
0800065	Vite inox TEM6x16
0800066	Rondella grower inox diam.6
0800101	Rondella dentellata inox d.4
0800111	Rondella dentellata inox d.3
0800163	Vite inox POELIER M6X10
0800256	Rondella piana inox d.5
0800400	Tirante sportello M5x305 795
0800401	Perno tirante sportello
0800402	Fermo tirante sportello
0800403	Piastrina scorrimento sportello
0800404	Bloccascrocchetto
0800646	Vite inox POELIER M4X10 largh.testa 9,5
0800652	Dado inox autobloccante M3
0800653	Dado inox autobloccante M5
0800654	Dado inox autobloccante M4
0800665	Vite inox TEM3X8
0800666	Vite inox TEM3X10
0800677	Vite inox TEM4x10
0800714	Molla sportelli LB/EFPE 6188

	CARROZZERIA - CARROSSERIE HOOD - KARROSSERIE - CARROCERIA	MOD.	TAV.
		050F 050F add	8 P ED. 01/2014 TAV. 8 DI 10




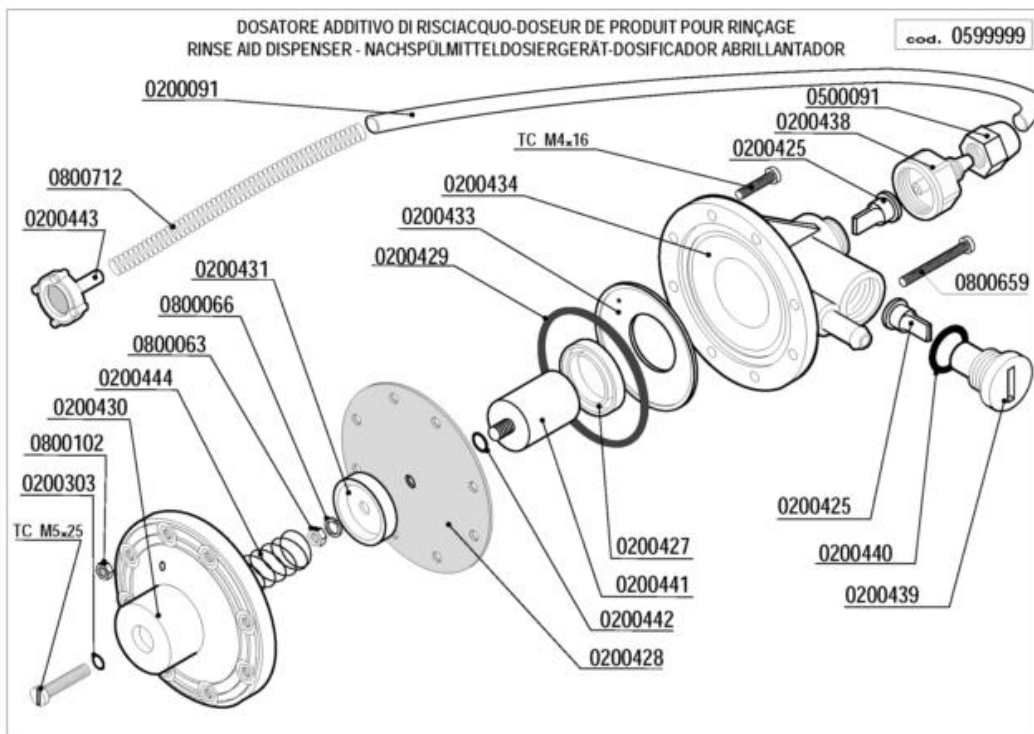
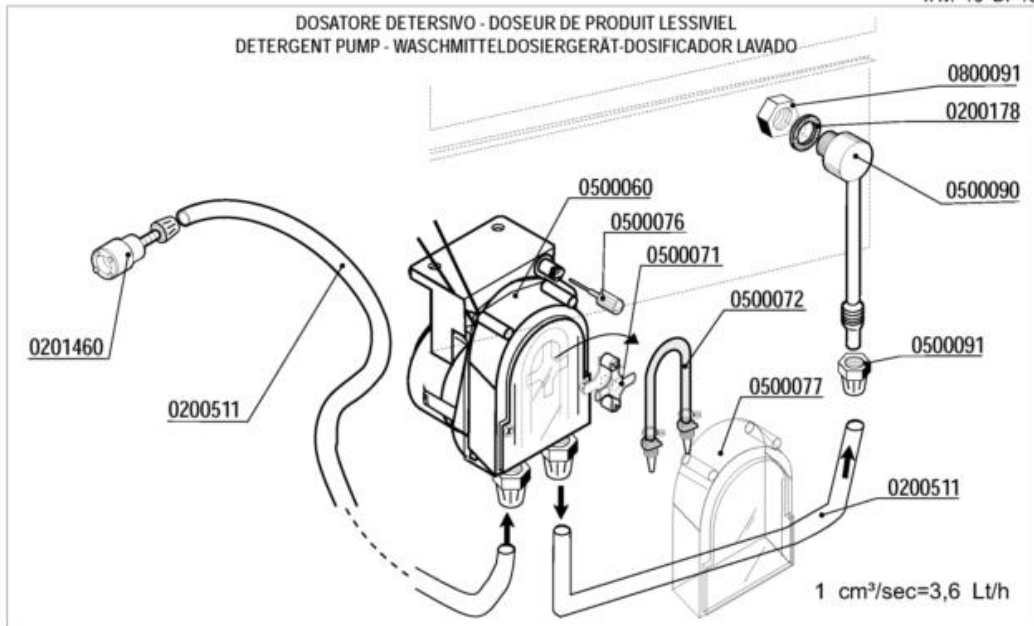
Codice	Descrizione
0201544	Guarnizione anticondensa F85 531mm 9435
0300751	Fissacavo esterno PA223 6 poli
0400156	Guida sx F92 1708
0400157	Guida dx F92 1708
0400206	Piastra cablaggio EFFE 2198-95
0400307	Pannello retro F92 2457-95
0400320	Pannello anteriore F85 2681
0400340	Pannello anteriore F85-F92 Pompa Scarico
0400450	Pannello laterale DX 050F-075F-F85-F92
0400451	Pannello laterale SX 050F-075F-F85-F92
0400452	Pannello superiore EFFE 1710-93
0400471	Pannello sportello 050F-F85-075F-F92
0401003	Sportello 050F-F85-075F-F92
0405033	Pannello comando 050F Tasti Ovali 7261
0405037	Pannello comando EFFE ek tastiera membr
0406005	Supporto termostati/dosatori F85 VS 2663
0406419	Distanziale pannello comando 7747
0500138	Targa PCB 050F-TO LAMBER
0500600	Manicotto a soffiutto sfiato vapore
0502008	Tastiera membrana EFFE LAMBER
0800058	Rondella piana inox 4x12
0800433	Vite plastica TE DIN933 M10X25
0800646	Vite inox POELIER M4X10 largh.testa 9,5
0800675	Vite inox TEM4x12

	GRUPPO DEPURATORE-GROUPE ADOUCISSEUR WATER-SOFTENER-WASERENTKALKER DESCONCENTRADOR	MOD.	TAV.
		050F add	9 P
			ED. 01/2014 TAV. 9 DI 10



Codice	Descrizione
0200010	Decalcificatore + Boccia sale rigenera
0200059	Tubo gomma 10x17 food quality
0200140	Fascetta collare 17x19
0200151	Chiave serraggio contenitore sale ADD
0200188	Guarnizione gomma 25x16x2
0200426	Valvola antiritorno dep AuK WZ-165-004
0200496	Tubo 10x18 WRAS - Miflex
0200499	Tubo gomma 12x19,5 food quality
0200700	Fascetta collare benzina 16x18
0201484	Piletta scarico EFFE-ADD 8083
0221324	Portagomma ad "Y" YS10
0301144	Riduttore pressione 10 Litri/Min
0301149	Elettrovalvola doppia c/regolatore 0,5lt
0301161	Elettrovalvola deviatrice rigenera
0500605	Valvola rompivuoto DVGW GD
0500606	Valvola rompivuoto rigenera ADD
0900001	Tubo carico gomma 90°C VDE

	DOSATORI - DOSEURS DISPENSERS - DOSIERGERÄTE-DOSIFICADORES	MOD.	TAV.
		050F 050F add	10 P ED. 01/2014 TAV. 10 DI 10



Codice	Descrizione
0200091	Tubo cristallo PP 4x6
0200178	Guarnizione piana 19x12x2 Rif.121
0200303	OR 2021 ugelli risciacquo miscola FDA
0200425	Valvola Dosatore Brillantante
0200427	Anello MIN VITON Dosatore Idrico 3000
0200428	Membrana Dosatore Idrico mod.3000
0200429	OR 3218 Dosatore Idrico mod.3000
0200431	Rosetta guida molla dos.idrico mod.3000
0200433	Flangia interna dosatore idrico mod.3000
0200434	Corpo dosatore idrico mod.3000
0200438	Raccordo aspirazione dos.idrico 3000
0200439	Tappo portavalvola dos.idrico 3000
0200440	Guarnizione OR 3056 dos.idrico 3000
0200441	Kit pistone completo dos.idrico 3000
0200442	OR 2025 Dosatore Idrico 3000
0200443	Filtro fondo dos.idrico 3000
0200511	Tubo PVC cristallo 4x6 rosso (detersivo)
0201460	Filtro inox di fondo dosatore lavaggio
0500060	Dosatore detersivo tempo pausa F92
0500071	Croce portarullini peristaltica 1PRL001
0500072	Tubo SANTOPRENE peris.ET. new model
0500076	Manopola trimmer dostore 403307
0500077	Coperchio peristaltica PDP F ET.
0500090	Iniettore inox detersivo 2101/2103/1821
0500091	Dado PVC iniettore detersivo 2102
0599999	Dosatore brillantante MOD.3000
0800063	Dado inox M6
0800066	Rondella grower inox diam.6
0800091	Dado inox M12
0800102	Dado inox M4
0800659	Vite inox TCTCR M4x40
0800712	Molla inox 160mm per tubo brillantante